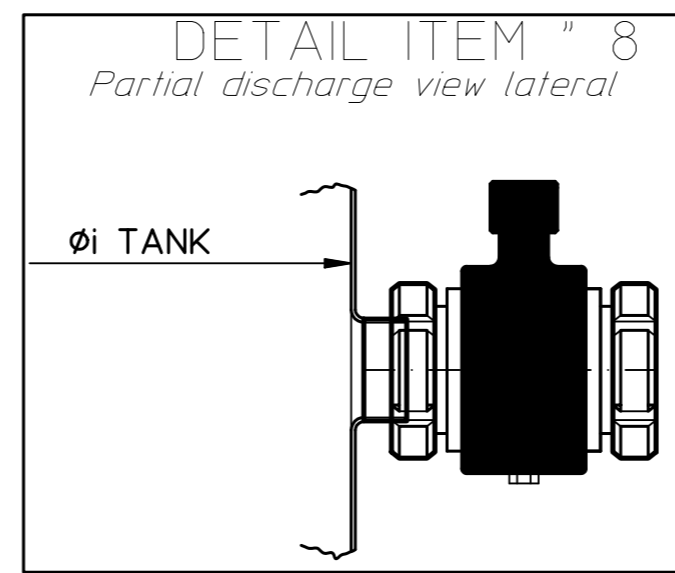
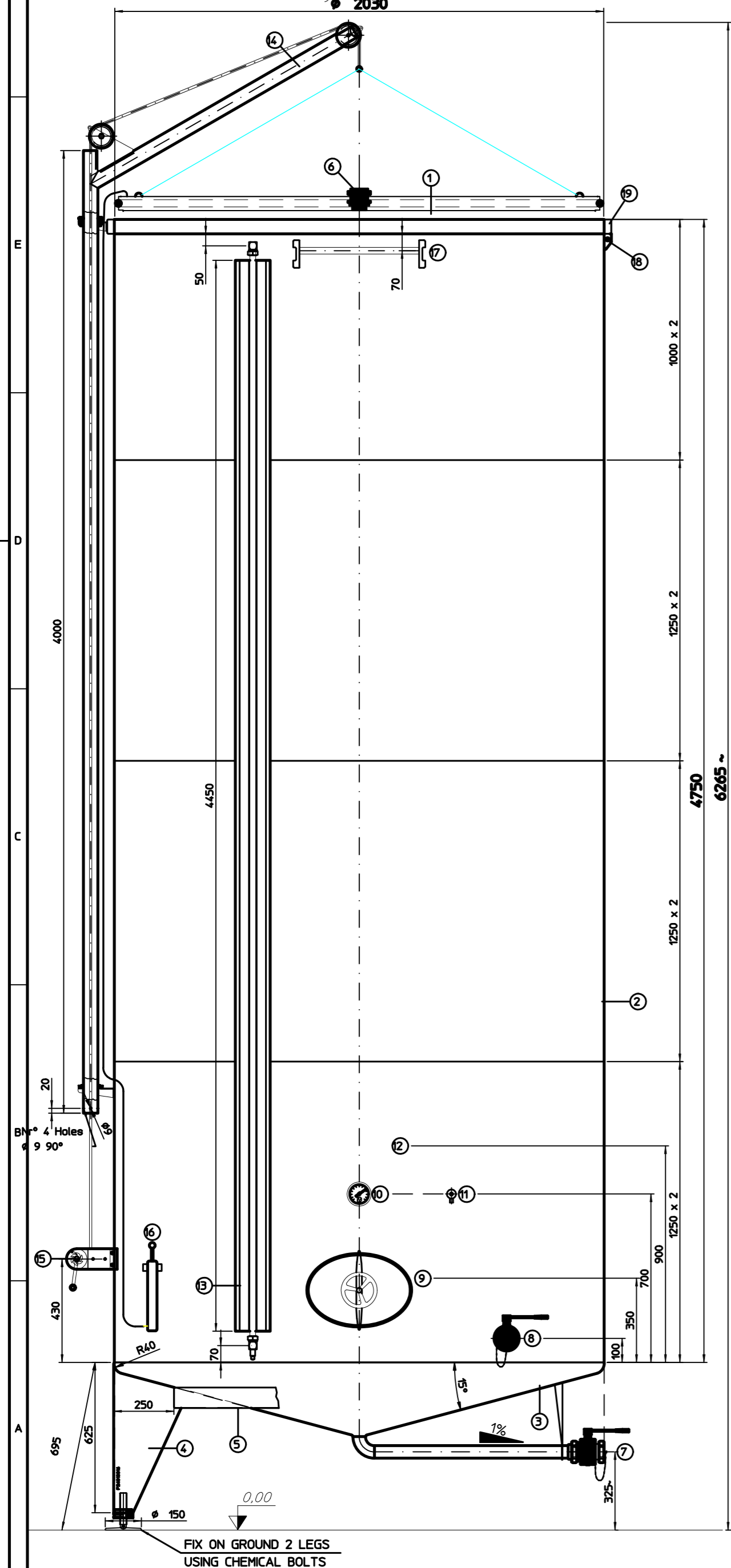
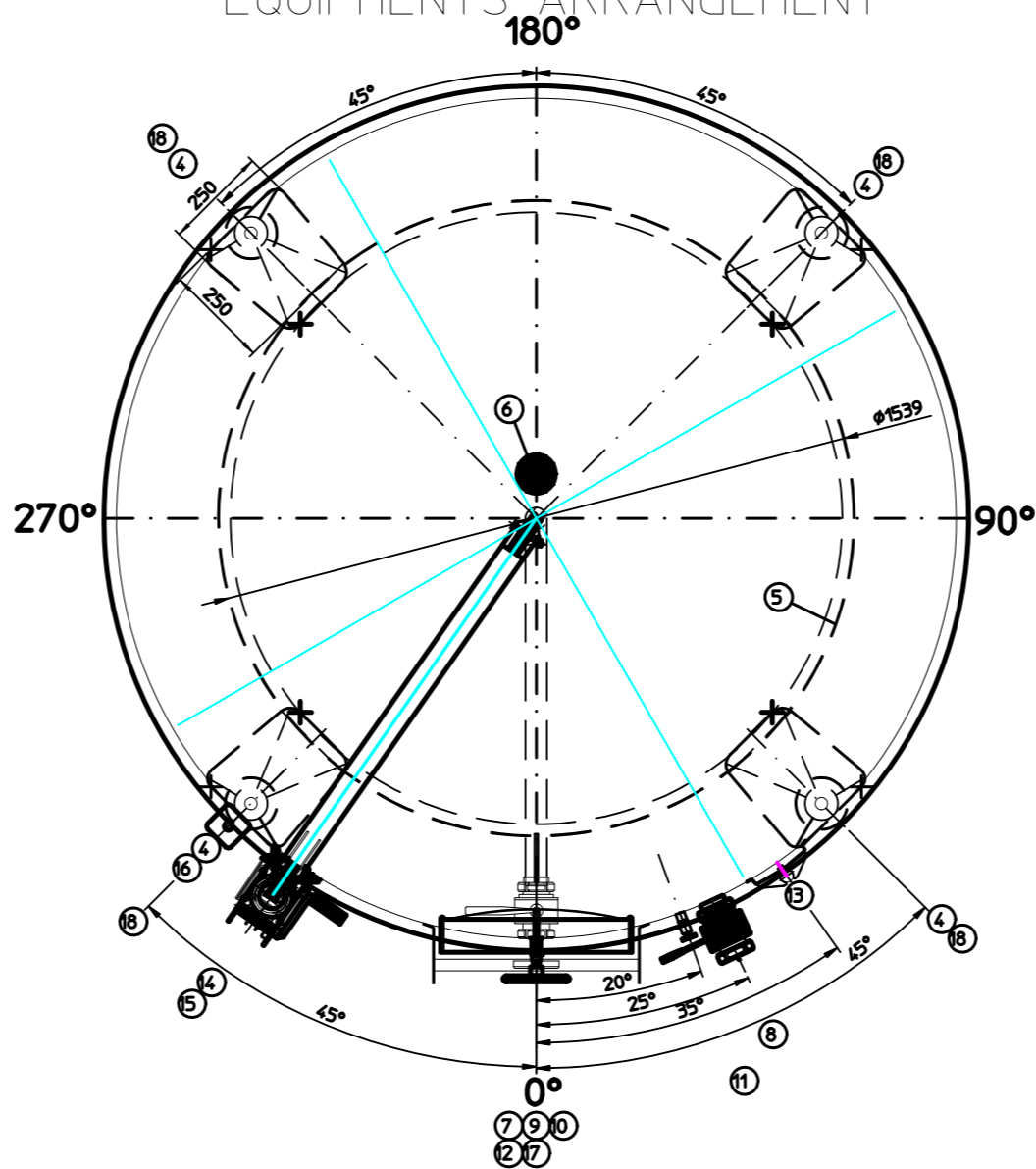


Prospetto schematico
FRONT SCHEMATIC VIEW
Valid only for elevation



Orientamento accessori
EQUIPMENTS ARRANGEMENT



Finiture/Finishing:
 Interno: 2B da acciaieria
 Inside: 2B mill cold rolled
 Esterno ove visibile e rivestimento coibentazione: 2B da acciaieria
 Outside where visible and insulation cladding: 2B mill cold rolled
 Esterno ove non visibile: 2B o laminato a caldo
 Outside where not visible: 2B or hot mill rolled
 Saldature/Weldings:
 Interno/esterno ove visibile:
 - Fasciame cilindrico, tetti e fondi: satinati automaticamente a fascia
 - Giunzioni tetto/fasciame e fondo/fasciame: cordoni naturali decapati e passivati
 - Restanti saldature: cordoni naturali decapati e passivati
 Interno/esterno non visibile:
 - Cordoncini naturali decapati e passivati
 Outside where not visible:
 - As laid pickled and passivated

Classe di tolleranza	Denominazione	Scostamenti limiti per campi di dimensioni fondamentali								Per smussi:		
		da 0,5 fino a 3	oltre 3 fino a 6	oltre 6 fino a 30	oltre 30 fino a 120	oltre 120 fino a 400	oltre 400 fino a 1000	oltre 1000 fino a 2000	oltre 2000 fino a 4000	da 0,5 fino a 3	oltre 3 fino a 6	oltre 6
f	fine	±0,05	±0,05	±0,1	±0,15	±0,2	±0,3	±0,5	-	±0,2	±0,5	±1
m	media	±0,1	±0,1	±0,2	±0,3	±0,5	±0,8	±1,2	±2	±0,4	±1	±2
c	grossolana	±0,2	±0,3	±0,5	±0,8	±1,2	±2	±3	±4	±0,4	±1	±2
v	molto grossolana	-	±0,5	±1	±1,5	±2,5	±4	±6	±8	-	-	-

Capacità geometrica ~157 hl
Geometric capacity ~ 157 hl

ITEM POS.	Q.TA	COMPONENTE	SPECIFICATION / TYPE	DIMENSIONE	MATERIALE
19	1	CORONAMENTO SUPERIORE "C" 60x30x3 UPPER SHELL ROOF JOINT REINFORCING SHAPE	U 60 X 30 X 3	-	AIISI 304
18	4	GOLFARE DI SOLLEVAMENTO Lifting lug		THK=5	AIISI 304
17	1	APPOGGIO SCALA LADDER SUPPORT		-	AIISI 304
16	1	POMPA PNEUMATICA PNEUMATIC PUMP		-	-
15	1	VERRICELLO MANUALE DI SOLLEVAMENTO FLOATING ROOF MANUAL LIFTING WINCH		-	AIISI 304
14	1	BRACCIO DI SOLLEVAMENTO TETTO GALLEGGIANTE FLOATING ROOF LIFTING ARM	G07000179	-	AIISI 304
13	1	STADIA DI LIVELLO + RIENTRO LEVEL GAUGE + RETURN PIPE	TUBO LIVELLO Ø24x2 rit. Ø16 Pipe level Ø24x2 ret. Ø16	φ 1/2"	AIISI 304
12	1	TARGA COSTRUTTORE PLATE CONSTRUCTOR		-	AIISI 304
11	1	RUBINETTO PRELEVACAMPIONI SAMPLING COCK		φ 1/2"	AIISI 304
10	1	TERMOMETRO ANALOGICO ANALOGICAL THERMOMETER	-20/+80 °C D=100 L=300	φ 1/2"	AIISI 304
9	1	PORTELLA ELLITTICA INSPECTION DOOR	ELLITTICA ELLYPTICAL	440x305	AIISI 304
8	1	SCARICO PARZIALE PARTIAL DISCHARGE	DIN M / DIN F	DN50	AIISI 304
7	1	SCARICO TOTALE TOTAL DISCHARGE	DIN M / DIN F	DN50	AIISI 304
6	1	VALVOLA DI SFIATO A DOPPIO EFFETTO PRESSURE/VACUM VALVE	±2/-5 mbar 500 hl/h	DIN DN50	ABS
5	1	ANELLO DI RINFORZO FONDO 85x30x3 BOTTOM STIFFENER 85x30x3		φ 1539	AIISI 304
4	4	GAMBA REGOLABILE Adjustable leg		250x250x2	AIISI 304
3	1	FONDO CONICO Conical bottom	φ 2030 INCL.15°	Thk=2.5	AIISI 304
2	1	FASCIAME CILINDRICO φ 2030 CYLINDRICAL SHELL φ 2030	h=4750 h=4750	Thk=2/2/2/2	AIISI 304
1	1	TETTO GALLEGGIANTE FLOATING ROOF	φ 2030 φ 2030	-	AIISI 304

PROPRIETÀ RISERVATA - Questo disegno è di proprietà della ditta TMC1 PADOVAN e non può essere copiato, riprodotto o divulgato senza autorizzazione scritta.

PRODOTTORE: TMC1 PADOVAN

FAMIGLIA: ASSIEME SERBATOIO

REFERIMENTO: AGRO-AZERINVEST

ANAGRAFICA: SERBATOIO SEMPRE PIENO 150HL TANK 150HL D.2030 FLOATING R

SCALA: 1:25

CODICE: 31000-0024

REV. 01

PROF. MURAROLA D. 14.06.2007

ING. PIVESAN R. 15.06.2007